

ТЕХНИЧЕСКОЕ ОПИСАНИЕ ПРОДУКТА

L 36 W/840 XHT

LUMILUX XHT T8 | Трубчатые люминесцентные лампы 26 мм с цоколями G13, со сверхдлительным сроком службы



ОБЛАСТИ ПРИМЕНЕНИЯ

- Системы, в которых замена ламп приведет к сбою нормального функционирования
- Уличное освещение
- Общественные здания
- Промышленность
- Магазины
- Супермаркеты и универсальные магазины

ПРЕИМУЩЕСТВА ПРОДУКТА

- Значительно более низкая совокупная стоимость владения по сравнению с лампами T8 LUMILUX
- Срок службы в 4,1 раза выше по сравнению со стандартной лампой LUMILUX
- Более длительный срок службы, то есть, меньше ламп отправляется в отходы

ХАРАКТЕРИСТИКИ ПРОДУКТА

- Исключительная надежность: длительный срок службы, низкая частота преждевременных отказов, 90 % светового потока в течение всего срока службы
- Сервисный срок службы: до 75 000 ч при работе с ЭПРА или до 58 000 ч при работе с ЭмПРА
- Группа с хорошей цветопередачей: 1В (R_a : от 80 до 89)
- С регулированием силы света при использовании соответствующего ЭПРА (подробную информацию см. в техническом руководстве)
- Трехкомпонентный высококачественный состав люминофора: LUMILUX



TECHNICAL DATA

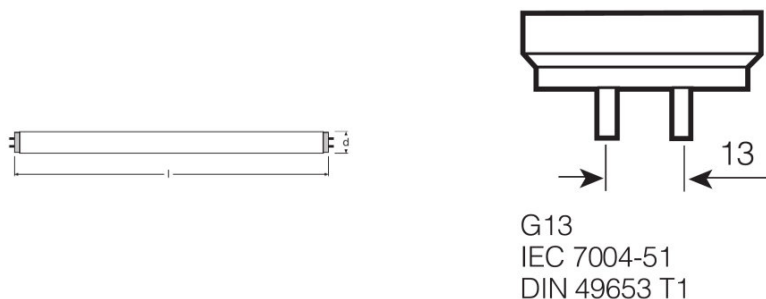
Электрические параметры

Световая отдача (ЭПРА 25 °С)	Under clarification by authority and standardization body
Мощность	36,00 Вт
Номинальная мощность	36,00 Вт

Фотометрические данные

Световая отдача (Стандартные условия)	92 лм/Вт
Индекс цветопередачи Ra	≥80
Световой поток	3300 лм
Световой поток при 25 °С	3300 лм
Цветность	4000
Номинальная цветовая температура	4000 К
Номинальный световой поток	3300 лм
Цветность света (обозначение)	LUMILUX Cool White
Стабильность свет.п.лампы при 2 000ч	0,96
Стабильность свет.п.лампы при 4 000ч	0,94
Стабильность свет.п.лампы при 6 000ч	0,94
Стабильность свет.п.лампы при 8 000ч	0,93
Стабильность свет.п.лампы при 12 000ч	0,92
Стабильность свет.п.лампы при 16 000ч	0,91
Стабильность свет.п.лампы при 20 000ч	0,91
Цветовая температура	4000 К
Световой поток	3300 лм
Индекс цветопередачи Ra	≥80

Размеры и вес



Диаметр трубки	26 mm
Длина	1200 mm

Длина с цоколем без штырьков	1200,00 mm
Диаметр	26,0 mm
Максимальный диаметр	26,0 mm

Температуры и условия управления

Т окр. среды при макс. свет. потоке	25,0 °C
-------------------------------------	---------

Срок службы

Срок службы	75000 h ¹⁾
Срок службы	90000 h ¹⁾
Выход из строя (эксплуатация 2 000 ч)	0,99
Выход из строя (эксплуатация 4 000 ч)	0,99
Выход из строя (эксплуатация 6 000 ч)	0,99
Выход из строя (эксплуатация 8 000 ч)	0,99
Выход из строя (эксплуатация 12 000 ч)	0,99
Выход из строя (эксплуатация 16 000 ч)	0,99
Выход из строя (эксплуатация 20 000 ч)	0,99
Режим работы LLMF/LSF	HF
Срок службы лампы	90000 h
Номинальный срок службы	90000 h

¹⁾ With OSRAM preheat ECG (BAT)

Дополнительные данные

Цоколь	G13
Макс. Кол-во ламп на 1 авт. выключатель	3,3 mg
Утилизация по WEEE	Да

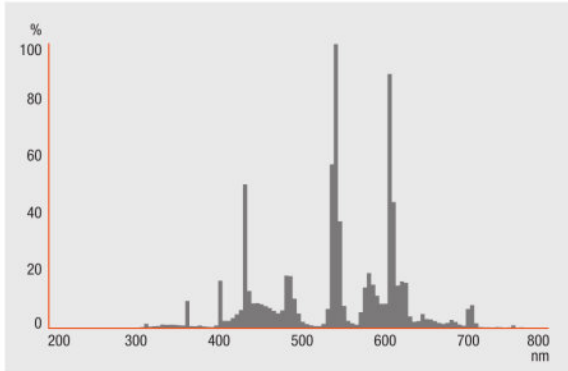
Возможности / мощности

С регулировкой яркости	Да
Для внутреннего освещения	Да

Сертификаты и Стандарты

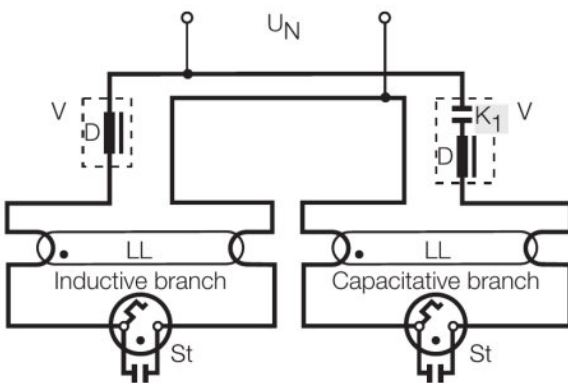
Класс энергопотребления	A+
Энергопотребление	43 кВт·ч/1000 ч

Распределение силы света



Spectral power distribution

Схема подключения



Wiring diagram

СИСТЕМНАЯ ГАРАНТИЯ

Расширенная системная гарантия OSRAM в сочетании с ЭПРА OSRAM

СОВЕТЫ ПО БЕЗОПАСНОСТИ

В случае поломки лампы: www.ledvance.com/brokenlamp

Осветительный прибор необходимо регулярно очищать во избежание ослабления светового потока.

ДАННЫЕ ДЛЯ ЗАКАЗА

Product code	Описание продукта	Упаковка (цена/шт.)	Размеры (длина x ширина x высота)	Объем	Вес брутто
4008321923721	L 36 W/840 XXT	Shipping carton box 25	1242 mm x 142 mm x 145 mm	25.57 дм ³	5125,00 g

The mentioned product code describes the smallest quantity unit which can be ordered. One shipping unit can contain one or more single products. When placing an order, for the quantity please enter single or multiples of a shipping unit.

ССЫЛКИ

Более подробную информацию по системной гарантии и положениям и условиям гарантийного обслуживания см. на странице

▶ www.ledvance.com/system-guarantee

ПРИМЕЧАНИЕ

В заказ могут быть внесены изменения без предварительного уведомления. Проверьте информацию на наличие ошибок. Убедитесь, что информация актуальна.

LUMILUX XXT T8 | Трубчатые люминесцентные лампы 26 мм с цоколями G13, со сверхдлительным сроком службы

Название продукта	Название продукта ЭПРА	EAN-код	Номинальный ток	Потери мощности	Световой поток при 35 °С	Число горелок
L 36 W/840 XXT	QT-FIT 5/8 1x18-39	4008321873927	0.16 A	37.00 Вт	3200 лм	1
	QT-FIT 5/8 2x18-39	4008321873903	0.31 A	70.00 Вт	3200 лм	2
	QTi 1x14/24/21/39 GII	4008321383334	0.09 A	35.00 Вт	3200 лм	1
	QTi 2x14/24/21/39 GII	4008321383396	0.31 A	70.00 Вт	3200 лм	2
	QTi DALI 1x36 DIM	4050300870427	0.16 A	36.00 Вт	3300 лм	1
	QTi DALI 2x36 DIM	4050300870885	0.31 A	37.00 Вт	3300 лм	2
	QTP-OPTIMAL 1x18-40	4008321873743	0.16 A	36.00 Вт	3200 лм	1
	QTP-OPTIMAL 2x18-40	4008321873767	0.30 A	71.00 Вт	3200 лм	2